

Тестовый комплект для измерения усилия на электродах сварочных клещей, 10 кН, 20 кН

Модель FSK01

WIKA типовой лист FO 54.15

Применение

Измерение усилия на электродах оборудования для точечной сварки

Особенности

- Диапазоны измерения 10 кН, 20 кН
- Относительная ошибка линеаризации 0,2 % $F_{ном}$
- Небольшая полная масса приблизительно 6 кг
- Запоминание максимального/минимального значения
- Диаметр электрода 14 ... 20 мм



Тестовый комплект для измерения усилия на электродах, модель FSK01

Описание

Тестовый комплект используется для контроля усилия на электродах оборудования для точечной сварки. Комплект состоит из преобразователя силы и индикатора. Для проверки сил, действующих между электродами, между ними устанавливается преобразователь силы. Вогнутые поверхности, к которым прикладывается усилие, обеспечивают центрирование преобразователя силы. Когда сварочные электроды смыкаются, на индикаторе отображается значение приложенной силы.

Преобразователь силы представляет собой тензодатчик балочного типа. Он нечувствителен к поперечным силам и моментам. Выходной сигнал по кабелю передается к индикатору. Он также используется для обеспечения преобразователя силы напряжением питания. Альтернативно питание может осуществляться от ПЛК.

В преобразователе силы данного типа использована проверенная технология тонкопленочных датчиков. Датчик, привариваемый лазерной сваркой, обладает всеми преимуществами традиционных приклеиваемых пленочных датчиков деформации, но лишен их основного недостатка (температурной зависимости свойств клея и ползучести).

Калибровка

Преобразователь силы и индикатор калибруются вместе как единая измерительная цепь. Каждые 12 месяцев рекомендуется повторная калибровка. WIKA может быстро и надежно выполнить такое обслуживание.

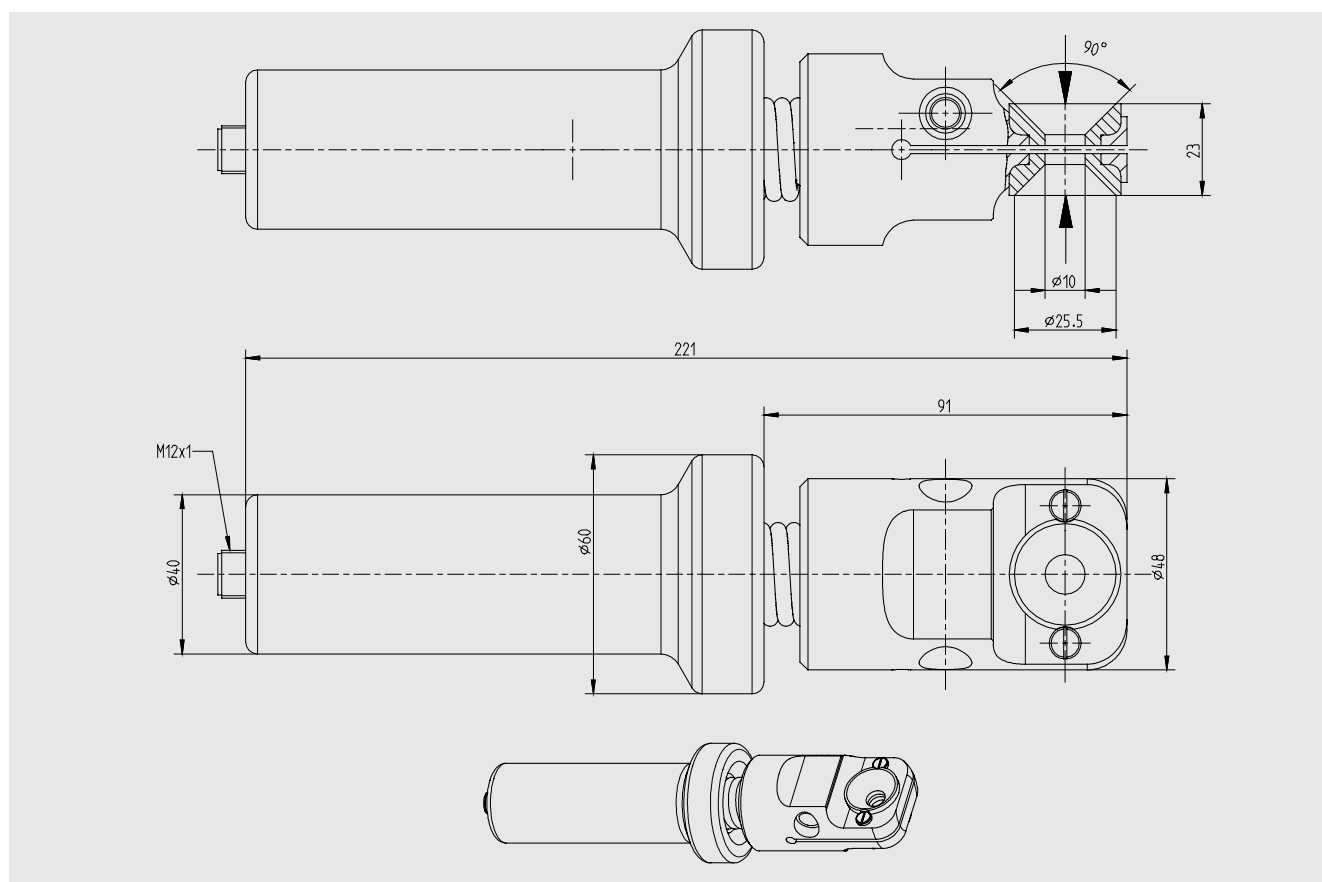
Комплектность поставки

Переносной индикатор, преобразователь силы, пластмассовый кейс, зарядное устройство, сигнальный кабель 2 м, протокол испытаний.

Технические характеристики по VDI/VDE/DKD 2638

Модель FSK01	
Номинальная нагрузка $F_{\text{ном}}$, кН	10, 20
Относительная ошибка линеаризации d_{lin}	$< 0,2 \% F_{\text{ном}}$
Индикация	ЖК-индикатор, 5-разрядный, с подсветкой
Дополнительные функции индикации	MIN, MAX, HOLD, AVG, TARE, LGT
Интерфейс	Последовательный, для передачи измеренного значения
Время автономной работы	8 часов (без подзарядки аккумуляторной батареи)
Диапазон температуры эксплуатации $V_{T, G}$	$-20 \dots +60 \text{ }^\circ\text{C}$
Пылевлагозащита (по МЭН/EN 60529)	Преобразователь силы IP67, индикатор IP40
Масса	4,3 кг
Размеры корпуса (Ш x В x Г)	445 x 165 x 350 мм

Размеры в мм



© 08/2019 WIKA Alexander Wiegand SE & Co. KG, все права защищены.
 Технические характеристики, указанные в данном документе, были актуальны на момент его публикации.
 Компания оставляет за собой право вносить изменения в технические характеристики и материалы своей продукции.